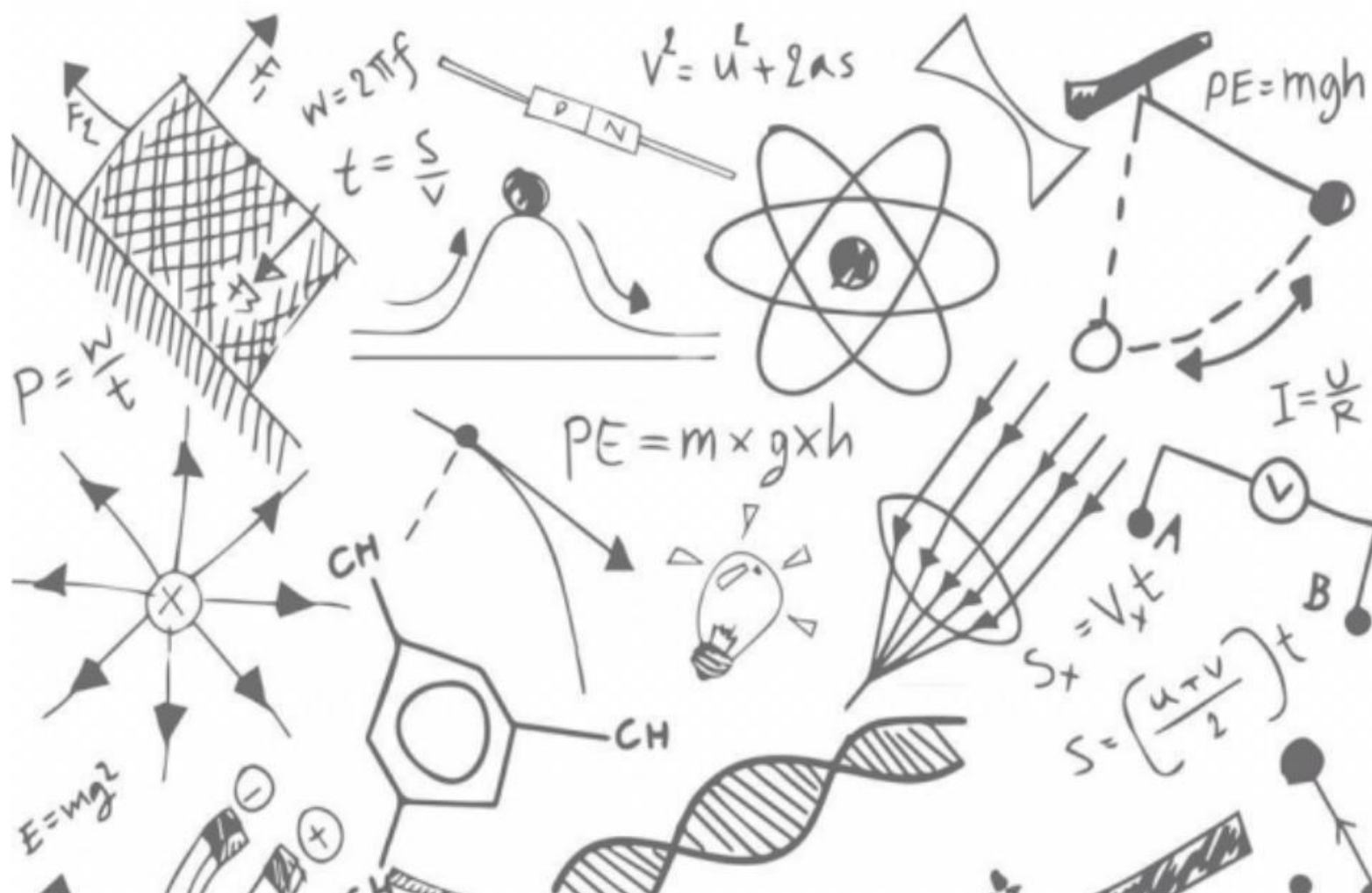


BIOFÍSICA

INGRESO A MEDICINA 2024

Facultad de Ciencias Médicas

UNIVERSIDAD NACIONAL DE SANTIAGO DEL ESTERO



Guía Práctica del Módulo de Biofísica

Año 2023

Unidades:

1. Matemática
2. Mecánica Clásica
3. Fluidos
4. Termodinámica
5. Electricidad

Docentes:

Dra. Perez, Paula

Dra. Scarinci, Noelia

Dr. Villalba, Gastón

Unidad 1 – Matemática

Herramientas Básicas

Notación científica y potencias de diez. Operaciones con potencias. Concepto de logaritmo. Propiedades de los logaritmos. Antilogaritmos. Despeje de ecuaciones. Suma y resta de fracciones. Mediciones.

Vectores

Concepto de vectores y funciones vectoriales.

Funciones

Función lineal. Función cuadrática. Parábola. Intersecciones de las funciones cuadráticas con el eje x. Raíces. Polinomios. Funciones exponenciales. Funciones logarítmicas. Nociones de Trigonometría. Triángulos. Razones Trigonométricas. Identidades trigonométricas importantes.

Nociones de derivadas e integrales

Nociones de cálculo. Derivadas. Concepto. Cálculo de máximo y mínimo. Área bajo la curva y concepto de funciones integrales. La Integral como Límite del Área. Ejemplos de Integral de Área.

Resolver los siguientes ejercicios:

1- Expresar en notación científica $0,000064 \times 10^2$:

- A) 64×10^{-3}
- B) $6,4 \times 10^{-3}$
- C) $0,064 \times 10^4$
- D) $6,4 \times 10^{-4}$

2- Expresar en notación científica $46,4 \times 10^{-6}$

- A) $4,64 \times 10^6$
- B) $4,64 \times 10^{-7}$
- C) $0,46 \times 10^{-6}$
- D) $4,64 \times 10^{-5}$

3- El $\log(10^9 \times 10^{-4})$ es equivalente a:

- A) $\log 10^9 + \log 10^{-4}$
- B) $\log 10^9 - \log 10^{-4}$
- C) $(9 \times \log 10) \times (-4 \times \log 10)$
- D) $\log 10^{-9} - \log 10^4$

4- El $\log(8 \times 10^{-12})$ es equivalente a:

- A) $\log 8 - 12$
- B) $\log 10^8 - \log 10^{-12}$
- C) $\log 8 \times (-12 \times \log 10)$
- D) $\log 8 - \log 10^{-12}$

5- El $\log(10^4 \times 10^3)$ es igual a:

- A) 7
- B) 1
- C) 12
- D) 4,3

6- Una solución de $\text{pH} = 6$ tiene una concentración de protones igual a:

- A) $10 \times 10^{-6} \text{ M}$
- B) $6 \times 10^1 \text{ M}$
- C) $1 \times 10^{-6} \text{ M}$
- D) $0,6 \text{ M}$

7- La concentración de protones $[\text{H}^+]$ en una solución es $1 \times 10^{-3} \text{ M}$. Por lo tanto, su pH es:

- A) -3
- B) 3

- C) 1×10^3
- D) 7,3

8- ¿Cuál de los siguientes pH indica una mayor concentración de H^+ ?

- A) 5
- B) 5,3
- C) 4,9
- D) 6,2

9- Despeje "x" de la siguiente ecuación e indique el resultado: $6x - 7 = 2x + 5$

- A) 0,33
- B) 1,5
- C) -0,5
- D) 3

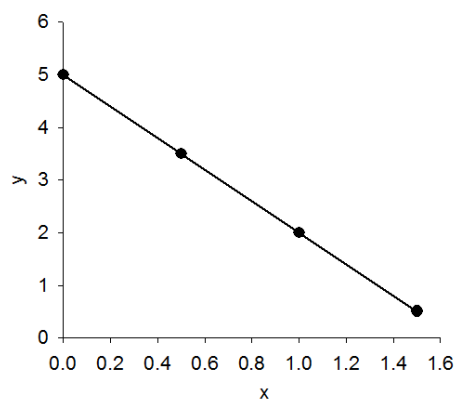
10 - Despeje "x" de la siguiente ecuación e indique el resultado: $(x/3)+7 = 15-x$

- A) 7,5
- B) 3,5
- C) 1,5
- D) 6

11- Conociendo la función $y = x + 5$, hallar el valor del ángulo que forma con el eje x

- A) 5°
- B) 90°
- C) 60°
- D) 45°

12- Dado el siguiente gráfico:



Indique la opción correcta:

- A) La ordenada al origen es 0 y la pendiente es negativa
- B) La ordenada al origen es 5 y la pendiente es negativa
- C) La ordenada al origen es 0 y la pendiente es positiva
- D) No tiene ordenada al origen y la pendiente es 5

13- Dada la función $y = x + 6$

- A) La pendiente es 6
- B) La pendiente es 0
- C) La pendiente corresponde al valor de x
- D) La pendiente es 1

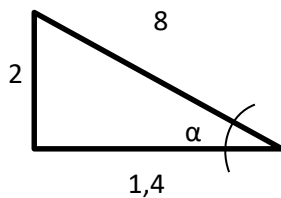
14- ¿Cuáles son las raíces de la siguiente función: $y = -5x^2 + 20x - 15$?

- A) -5 y -15
- B) -1 y -3
- C) 1 y 15
- D) 1 y 3

15- Dada la función $y = -2x^2 + 4x + 6$, elija la opción correcta:

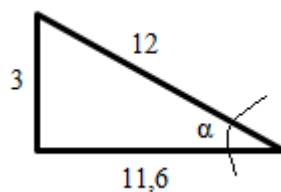
- A) Su gráfica es una parábola de concavidad negativa
- B) Su gráfica resulta en una línea recta con pendiente negativa
- C) Su gráfica es una parábola de concavidad positiva
- D) Su gráfica resulta en una línea recta de pendiente positiva

16- La secante del ángulo α en el siguiente triángulo es:



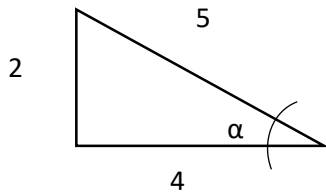
- A) 0,175
- B) 5,71
- C) 1,43
- D) 4

17- La cosecante del ángulo α en el siguiente triángulo es:



- A) 0,25
- B) 0,97
- C) 1,04
- D) 4

18- La cotangente del ángulo α en el siguiente triángulo es:



- A) 2
- B) 0,5
- C) 2,5
- D) 0,4

19- Un hombre se realiza un análisis de orina y la densidad es de 1030 mg/ml. Este valor expresado en g/ml corresponde a:

- A) 1,03 g / ml
- B) 103 g / ml
- C) 10,3 g / ml
- D) 10300 g / ml

20- Un hombre se realiza un análisis de sangre y posee un valor de colesterol LDL de 150 mg/dl. Este valor expresado en g/l corresponde a:

- A) 15
- B) 1,5
- C) 0,15
- D) 1500

21- ¿Cuántos milímetros hay en 5 metros?

- A) 5×10^4
- B) 500
- C) 0,5
- D) 5×10^3

22- ¿Cuántos decalitros hay en 54 litros?

- A) 0,54
- B) 540
- C) 5,4

D) $5,4 \times 10^5$

23- El área bajo la curva de la función $3x^2+3x$ entre los puntos 2 y 4 es:

- A) 12
- B) 42
- C) 74
- D) 102

24- La derivada de $y= 3x^2$ es:

- A) 0
- B) $6x^2$
- C) $6x$
- D) $1,5x$

25- Teniendo la función cuadrática $16X^2 - 4X + 8$, hallar la pendiente de la recta tangente a la curva cuando $x=1$

- A) 32
- B) 28
- C) -4
- D) 16

26- La derivada de la función $4 x^3$ es:

- A) $12 x^2$
- B) $3 x^4$
- C) $12 x$
- D) $4 x^2$

27- La derivada de una constante es:

- A) 1
- B) 0
- C) La constante
- D) -1

28- La integral de $y = 5$ es:

- A) 0
- B) $5 x + C$
- C) $5 x^2 + C$
- D) 1

29- Encuentre la derivada de la siguiente función: $y= 3x^4-5x+8$

- A) $y' = 3x^3-5+8$

B) $y' = 12x^4 - 5x$

C) $y' = 12x^5 - 5$

D) $y' = 12x^3 - 5$

Unidad 2 – Mecánica Clásica

Cinemática. Posición. Desplazamiento. Instante de tiempo. Velocidad media. Velocidad, o velocidad real, o velocidad instantánea, v . Aceleración media, a_m . Trayectoria. Ecuación horaria o ecuaciones de movimiento. Esquema. Movimiento rectilíneo uniforme, MRU. Movimiento rectilíneo uniformemente variado, MRUV. Movimientos libres verticales. Caída libre y tiro vertical.

Dinámica. Fuerzas. Leyes de Newton. Primera Ley de la Dinámica: Ley de la inercia o Principio de Galileo. Segunda Ley de la Dinámica: Ley de la masa o Principio de Newton. Tercera Ley de la Dinámica: Principio de Acción y Reacción. Diagrama de cuerpo libre. Unidades de fuerza. Trabajo. Fuerza de aplicación constante. Trabajo. Fuerza de aplicación no constante. Energía y Leyes de conservación. Energía mecánica: energía cinética y energía potencial. Fuerzas conservativas y no conservativas. Trabajo de la fuerza peso. Trabajo de fuerzas no conservativas. Fuerzas no conservativas y variación energía mecánica. Fuerzas de rozamiento como ejemplo de fuerzas no conservativas

Resolver los siguientes ejercicios:

1- En un sistema que se mueve en MRU:

- A) La aceleración es -1
- B) La aceleración es variable
- C) La aceleración es cero
- D) La aceleración es 1

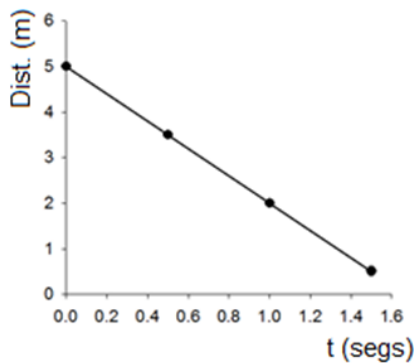
2- Un móvil parte a una velocidad constante de 50 m/s. ¿Cuánto recorrió a los 10 segundos?

- A) 500 km
- B) 100 m
- C) 0,5 km
- D) 0,5 m

3- Un móvil circula con aceleración de 2 m/s^2 . ¿Cuál será la posición a los 10 segundos si su velocidad inicial es de 50 m/s y la posición inicial es de 30 m?

- A) 200 m
- B) 190 m
- C) 45 m
- D) 630 m

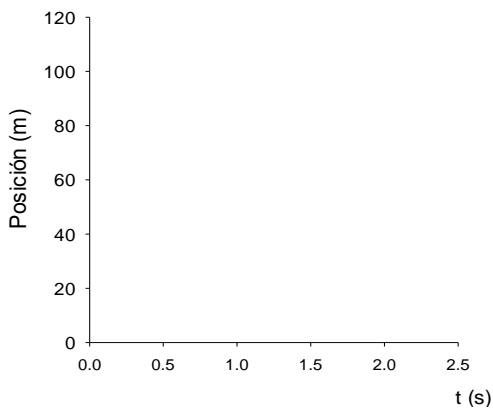
4- Dado el siguiente gráfico de la trayectoria en función del tiempo:



Indique la opción correcta:

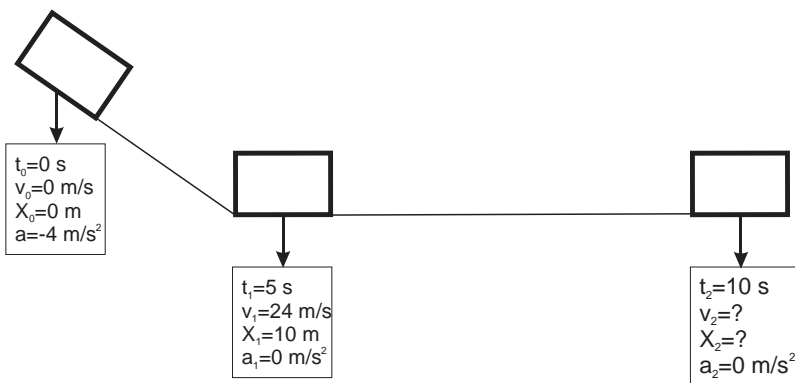
- A) Se mueve con una aceleración negativa
- B) Se mueve con velocidad negativa
- C) La velocidad es positiva pero muy pequeña
- D) La aceleración es positiva pero muy pequeña

5- El siguiente gráfico puede corresponder a:



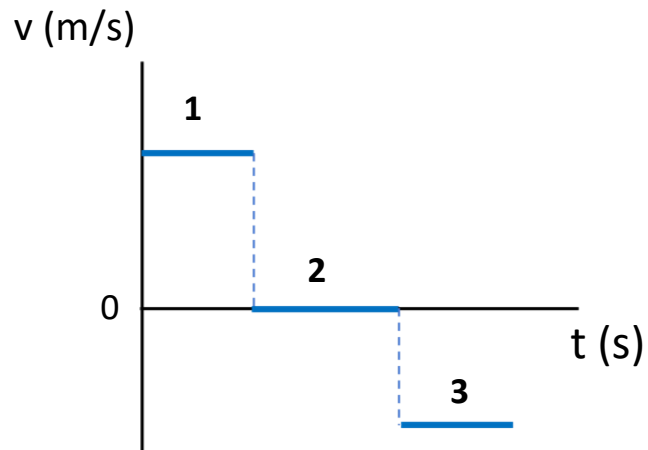
- A) Un móvil que circula con aceleración = 0
- B) El recorrido completo de un objeto que se lanza hacia arriba y luego cae al piso
- C) Un móvil que avanza en MRU
- D) El recorrido de un objeto que se deja caer desde una torre y cae al piso

6- A partir del siguiente esquema, calcule la velocidad y la posición final



- A) $v_2 = -16 \text{ m/s}$; $X_2 = 50 \text{ m}$
- B) $v_2 = -96 \text{ m/s}^2$; $X_2 = 250 \text{ m}$
- C) $v_2 = 4 \text{ m/s}$; $X_2 = 80 \text{ m}$
- D) $v_2 = 24 \text{ m/s}$; $X_2 = 130 \text{ m}$

7- Dado el siguiente gráfico de velocidad en función del tiempo, indique la opción correcta:



- A) El vehículo circula en MRUV en los tramos 1, 2 y 3
- B) El vehículo no acelera en ningún tramo
- C) El vehículo acelera solamente en los tramos 1 y 3
- D) El vehículo circula en MRU en el tramo 2 y en MRUV en los tramos 1 y 3

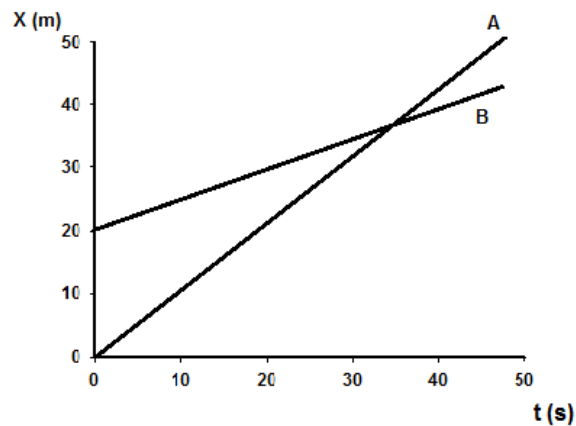
8- Un automóvil circula con una aceleración de 5 m/s^2 . ¿Cuánto tiempo tardará en alcanzar una velocidad de 800 m/s si la velocidad inicial es de 40 m/s ?

- A) 1600 s
- B) 152 s
- C) 4200 s
- D) 304 s

9- Si un automóvil estaba en el kilómetro 115 a las 13 horas y a las 15:30 horas se encontraba en el kilómetro 390. Considerando que su velocidad era constante, ¿cuál es su valor?

- A) 110 m/s
- B) 30,6 m/s
- C) 390,5 km/h
- D) 43,33 m/s

10- De acuerdo al siguiente gráfico de posición en función del tiempo, indique la opción correcta:



- A) A los 30 segundos el móvil B recorrió menor distancia que A
- B) La aceleración del móvil A es mayor que la del móvil B
- C) A los 20 segundos el móvil B recorrió mayor distancia que A
- D) Entre los 30 y los 40 segundos ambos móviles circulan a la misma velocidad

11- Un tren circula con una aceleración de 5 m/s^2 . A los 15 segundos recorre 1 km. ¿Cuál es la velocidad inicial?

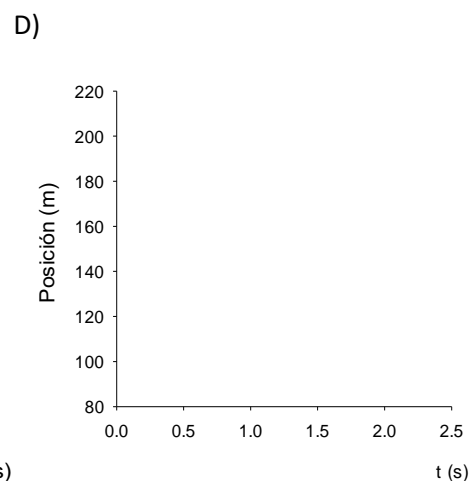
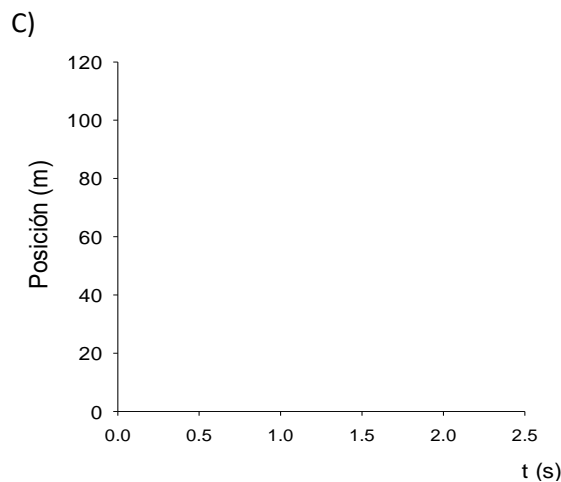
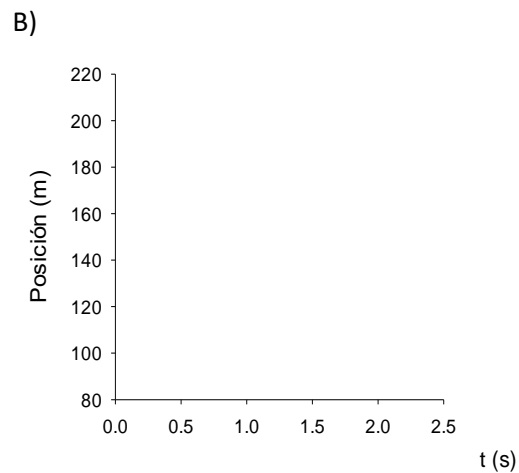
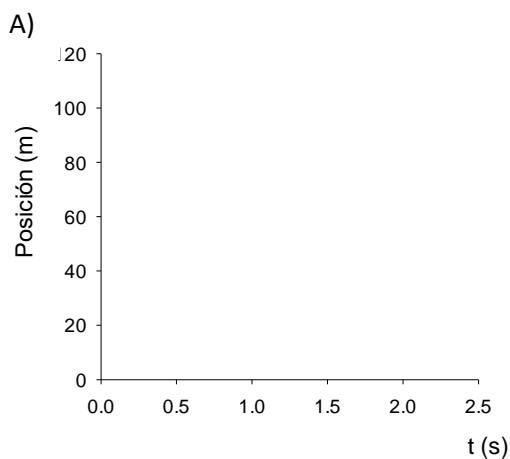
- A) 3 m/s

- B) 293,12 m/s
- C) 64,16 m/s
- D) 29,17 m/s

12- Desde el balcón del piso 15 de un edificio se deja caer una pelota. La misma llega al piso con una velocidad de 108 km/h. ¿Cuánto tiempo tarda en llegar al piso? ($g = 10 \text{ m/s}^2$)

- A) 3 segundos
- B) 2 minutos
- C) 0,4 horas
- D) 2 milisegundos

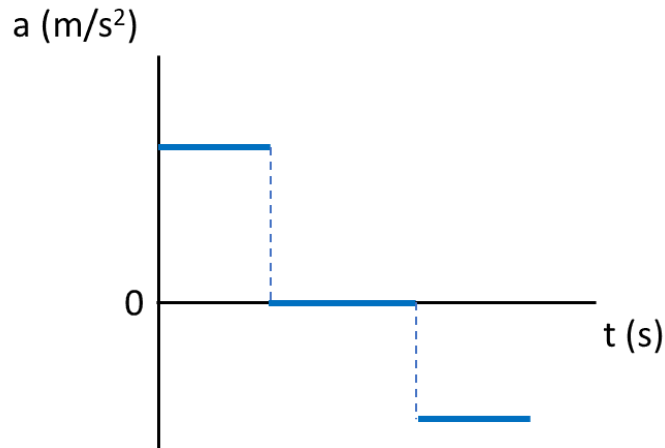
13- Un hombre partió desde su casa (punto de origen) con su auto a visitar a su madre que vive a 100 m, en un hogar de ancianos. Cuando llegó, se dio cuenta que se había olvidado algo importante que debía llevarle, así que, ilegalmente, comenzó a acelerar marcha atrás hasta llegar a su casa nuevamente. ¿Cómo será el gráfico de la posición en función del tiempo desde el hogar de ancianos hasta el punto de origen?



14- Un móvil circula a velocidad constante de 80 km/h. En 300 minutos habrá recorrido:

- A) 4000 km
- B) 4×10^5 m
- C) 4×10^{-5} m
- D) 400 m

15- De acuerdo al siguiente gráfico de aceleración en función del tiempo, indique la opción correcta:



- A) El vehículo nunca circula en MRU
- B) El vehículo circula en MRUV en un tramo
- C) El vehículo circula a velocidad constante en un tramo
- D) El vehículo circula a velocidad constante en dos tramos

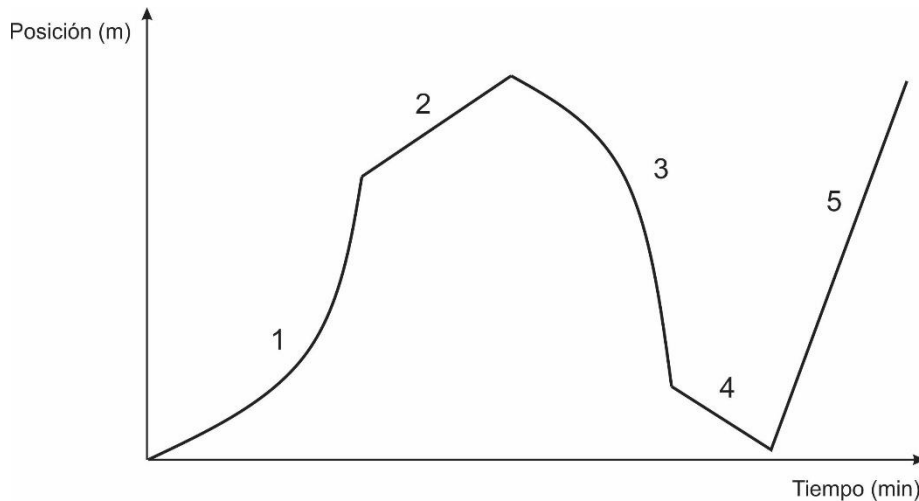
16- Un niño lanza un objeto hacia arriba. El mismo sube hasta alcanzar un punto máximo y luego cae al piso. Indique la opción correcta:

- A) La velocidad no se modifica en todo el recorrido del objeto
- B) El objeto asciende disminuyendo su velocidad y luego cae al piso con velocidad distinta de cero
- C) El objeto asciende disminuyendo su velocidad y luego cae al piso con velocidad = 0
- D) El objeto asciende aumentando su velocidad y luego cae al piso con idéntica velocidad que la inicial

17- De la siguiente ecuación de posición en función del tiempo $x = 8t - 0,25 t^2$ (x = metros y t = segundos)

- A) La aceleración es constante y su valor corresponde a $-0,5 \text{ m/s}^2$
- B) La velocidad inicial es $0,35 \text{ m/s}$
- C) El movimiento es MRU
- D) La posición inicial es 8 m

18- Con respecto al siguiente gráfico de posición en función del tiempo, indique la opción correcta:



- A) En los tramos 1 y 3 la aceleración es diferente de 0 m/s^2
- B) En el tramo 4 la velocidad aumenta con el tiempo
- C) En el tramo 3, a medida que aumenta el tiempo, la velocidad se acerca a cero
- D) En el tramo 2 la velocidad no se mantiene constante

19- Una mujer eleva verticalmente una caja de 5kg de masa desde su pecho, ubicado a 1,36 metros del suelo, hasta una altura de 2 metros. ¿Cuál es el módulo del trabajo que realiza la fuerza peso sobre la caja?

- A) 100 J
- B) 32 J
- C) 15 J
- D) 24 J

20- Si sobre un cuerpo de masa igual a $5 \times 10^{10} \mu\text{g}$, se aplica una fuerza de 200 N, ¿Con qué aceleración se moverá el mismo?

- A) 10000 m/s^2
- B) 250 m/s^2
- C) 4 m/s^2
- D) $0,4 \text{ m/s}^2$

21- Los coeficientes de rozamiento estático y dinámico entre un objeto y el piso son 0,7 y 0,4 respectivamente. El objeto está inicialmente apoyado en el piso y la fuerza de rozamiento cuando va a iniciar el movimiento es de 140 N ¿Cuál es la masa del objeto? ($g = 10 \text{ m/s}^2$)

- A) 200 kg
- B) 2,5 kg
- C) 20 kg
- D) 4 kg

22- Una mujer ejerce una fuerza constante de 30 N realizando un trabajo de 180 J. El ángulo que forma la fuerza con el desplazamiento es de 60° . El objeto se desplazará en la posición x:

- A) 6 m
- B) 360 m
- C) 15 m
- D) 12 m

23- Un joven ejerce una fuerza constante de 20 N para desplazar un objeto 30 m en el plano horizontal. El ángulo que forma la fuerza con el desplazamiento es de 50° . El trabajo realizado por la fuerza es:

- A) 385,67 J
- B) 50,66 J
- C) 460,85 J
- D) 10 J

24- La segunda Ley de Newton establece que:

- A) La suma de las fuerzas que actúan sobre un cuerpo siempre es igual a cero
- B) La fuerza es igual al cociente entre la masa y la aceleración
- C) La masa de un cuerpo es igual a la fuerza multiplicada por la aceleración
- D) La aceleración de un cuerpo es igual al cociente entre la fuerza y la masa

25- La fuerza peso:

- A) Es una de fuerza no conservativa
- B) Es una fuerza conservativa
- C) Es una fuerza disipativa
- D) Es una fuerza de fricción

26- Si se eleva verticalmente un objeto de 5 kg de masa, desde el suelo a una altura de 1,6 metros, ¿cuál es el módulo del trabajo que realizará la fuerza Peso sobre el mismo? ($g = 10 \text{ m/s}^2$)

- A) 80 J
- B) 8 J
- C) 19,6 J
- D) 0,5 J

27- Si un cuerpo que se mueve a una velocidad de 8 m/s tiene una energía cinética de 128 J, ¿cuál es su masa?

- A) 16 kg
- B) 32 kg
- C) 4 kg
- D) 430 kg

28- Un cubo de acero de 0,53 kg está en reposo sobre una superficie de teflón, cuando se le aplica una fuerza de 15 N. ¿Cuál es la aceleración con la que empieza a moverse el cubo en ese instante? ($\mu_e = 0,4$)

- A) 24,3 m/s²
- B) 4 m/s²
- C) 14,87 m/s²
- D) 18,87 m/s²

29- Con respecto al peso y la masa:

- A) Son magnitudes iguales
- B) El peso es una magnitud vectorial y la masa es una magnitud escalar
- C) El peso es una fuerza y la masa también
- D) La masa es la fuerza gravitatoria terrestre y el peso es la cantidad de materia de un cuerpo

30- Un cuerpo asciende a velocidad constante por un plano inclinado. La variación de la energía potencial y la variación de la energía cinética del cuerpo son:

- A) $\Delta E_p > 0$ y $\Delta E_c = 0$
- B) $\Delta E_p > 0$ y $\Delta E_c > 0$
- C) $\Delta E_p = 0$ y $\Delta E_c < 0$
- D) $\Delta E_p < 0$ y $\Delta E_c = 0$

Unidad 3 – Hidrostática e Hidrodinámica

Fluidos

Generalidades. Densidad y peso específico. Unidades. Ejemplo de pasaje de unidades

Hidrostática

Presión hidrostática. Teorema general de la hidrostática. Principio de Pascal. Prensa hidráulica. Presión atmosférica. Tubo en U. Presión absoluta y relativa. Principio de Arquímedes. Empuje.

Hidrodinámica

Tipos de Flujo. Laminar y turbulento. Fluidos ideales. Perfil de avance de fluidos ideales. Caudal. Principio de Continuidad. Ramificaciones. Teorema general de la hidrodinámica. Fluidos Reales. Ley de Poiseuille. Perfil de avance de fluidos reales. Viscosidad de algunas sustancias. Sistema cardiovascular humano.

Resolver los siguientes ejercicios:

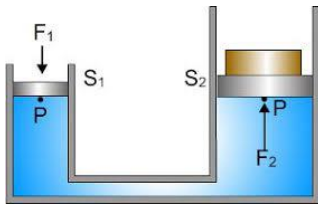
1- De un dispensador de agua salen 800 litros en 5 horas. El caudal es:

- A) $2,66 \text{ dm}^3/\text{h}$
- B) 200 l/min
- C) $2 \text{ dm}^3/\text{min}$
- D) $4,4 \times 10^{-2} \text{ l/s}$

2- Calcular la fuerza ejercida por el agua en un recipiente cilíndrico de $2,5 \text{ cm}^2$ de área, donde la presión es de 5000 barías.

- A) 2000 dinas
- B) 12.500 dinas
- C) 1250 N
- D) 2000 N

3- Un recipiente en U que contiene líquido incompresible está conectado al exterior mediante 2 pistones uno de $A_1 = 1,5 \text{ cm}^2$ y el otro grande de $A_2 = 120 \text{ cm}^2$. Ambos pistones se encuentran a la misma altura. Cuando se aplica una fuerza $F = 90 \text{ N}$ hacia abajo sobre el pistón pequeño. ¿Qué masa puede levantar el pistón grande? ($g = 10 \text{ m/s}^2$)



- A) 76 Kg
- B) $1 \times 10^5 \text{ g}$
- C) 720 Kg
- D) 1000 Kg

4- En una prensa hidráulica, la superficie del émbolo 1 es tres veces menor que la del émbolo 2. Al aplicar una fuerza sobre el émbolo 1, la fuerza ejercida por el émbolo 2 será:

- A) Igual a la fuerza ejercida sobre el émbolo 1
- B) El doble de la fuerza ejercida sobre el émbolo 1
- C) Tres veces mayor de la fuerza ejercida sobre el émbolo 1
- D) Tres veces menor que la fuerza ejercida sobre el émbolo 1

5- En una prensa hidráulica el pistón pequeño tiene un área $A_1 = 2 \text{ cm}^2$ y el pistón grande un área $A_2 = 100 \text{ cm}^2$. Ambos pistones se encuentran a la misma altura. Cuando se aplica una fuerza $F = 40 \text{ N}$ hacia abajo sobre el pistón pequeño. ¿Qué masa puede levantar el pistón grande? ($g = 10 \text{ m/s}^2$)

- A) 200 g

- B) 80 Kg
- C) 200 Kg
- D) 800 g

6- Un submarino experimenta una presión total de 5×10^7 Barias bajo el agua del mar. ¿A qué profundidad se encuentra sumergido? ($\delta = 1,02 \text{ g/cm}^3$, $g = 1000 \text{ cm/s}^2$)

- A) 490,2 m
- B) 45 m
- C) 120 m
- D) 0,28 m

7 - ¿Cuál es la diferencia de presión entre la superficie y el fondo de un recipiente de 0,3 metros de profundidad lleno de agua? ($d = 1 \text{ g/cm}^3$, $g = 1000 \text{ cm/s}^2$)

- A) 30000 Ba
- B) 29,4 Ba
- C) 3000 Ba
- D) 390 Ba

8- ¿Cuánto vale la masa de un litro de sangre si su densidad es de $1,05 \text{ g/cm}^3$?

- A) 1050 g
- B) 15 g
- C) 150 Kg
- D) 1,05 g

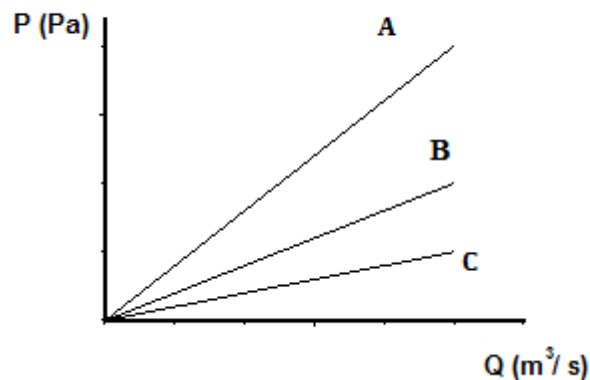
9- Calcule la presión absoluta a una profundidad oceánica de 1500 m. Suponga que la densidad del agua de mar es 1024 kg/m^3 y el aire arriba ejerce una presión de 101,3 kPa. ($g = 10 \text{ m/s}^2$)

- A) 10015,4 kPa
- B) 8997,9 kPa
- C) 15461,3 kPa
- D) 102,5 kPa

10- Juana abre una canilla y salen 2 litros en 10 minutos. Entonces el caudal es:

- A) 0,2 L / min
- B) 20 L / min
- C) 0,5 mL / min
- D) 5 L / s

11- Dado el siguiente gráfico de presión en función del caudal, se puede afirmar que:



- A) La resistencia hidrodinámica de B es menor que la de C y mayor que la de A
- B) Las resistencias hidrodinámicas de A, B y C son iguales, solo difieren sus caudales
- C) Las resistencias hidrodinámicas de A, B y C son diferentes, pero a partir del gráfico no es posible saber cuál es mayor o menor
- D) La resistencia hidrodinámica de A es mayor que la de B y C

12- Dos arteriolas por las que circula sangre poseen la misma sección. La arteriola 1 tiene una longitud 3 veces mayor que la arteriola 2. Considerando que la viscosidad de la sangre se mantiene constante en ambas arteriolas a 37°C, es posible afirmar que:

- A) La resistencia hidrodinámica en la arteriola 1 es mayor que en la arteriola 2
- B) La resistencia hidrodinámica en la arteriola 2 es mayor que en la arteriola 1
- C) La resistencia hidrodinámica es la misma en ambas arteriolas porque tienen igual viscosidad
- D) La resistencia hidrodinámica solo depende del área de las arteriolas

13- Dos arteriolas por las que circula sangre poseen la misma longitud. La arteriola 1 tiene un área 3 veces mayor que la arteriola 2. Considerando que la viscosidad de la sangre se mantiene constante en ambas arteriolas a 37°C, es posible afirmar que:

- A) La resistencia hidrodinámica en la arteriola 1 es mayor que en la arteriola 2
- B) La resistencia hidrodinámica en la arteriola 2 es mayor que en la arteriola 1
- C) La resistencia hidrodinámica es la misma en ambas arteriolas porque tienen igual viscosidad
- D) La resistencia hidrodinámica solo depende de la longitud de las arteriolas

14- Por un tubo A de 0,5 m de largo y 1m² de área circula acetona. Por un tubo B con idénticas características que el tubo A circula alcohol etílico. Conociendo que la viscosidad de la acetona es de 0,0032 poise y la del alcohol etílico es 0,012 poise, es posible afirmar que:

- A) La resistencia hidrodinámica en el tubo A es mayor que en el tubo B
- B) La resistencia hidrodinámica es igual en ambos tubos
- C) La resistencia hidrodinámica en el tubo A es menor que en el tubo B
- D) No existe resistencia hidrodinámica por ser fluidos ideales

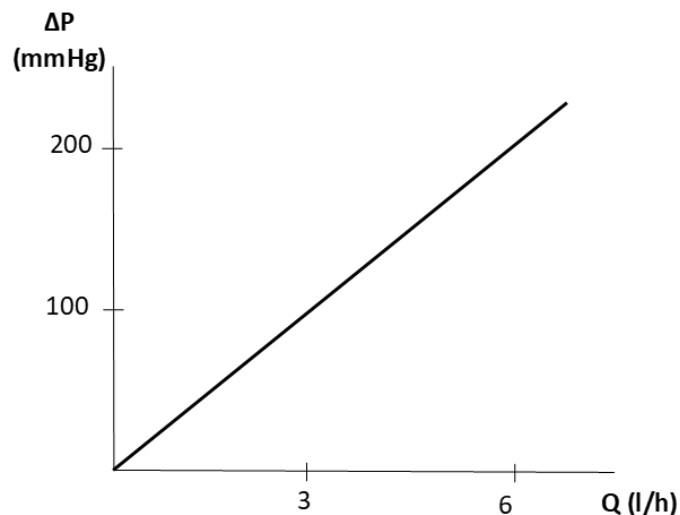
15- La sangre circula por una arteria de 0,75 cm de radio a 34 cm/s. ¿Cuál es el caudal?

- A) $6 \times 10^{-5} \text{ m}^3/\text{s}$
- B) $15,9 \text{ cm}^3/\text{s}$
- C) 60 L/s
- D) $6 \times 10^{-5} \text{ cm}^3/\text{s}$

16- Imagine que la sangre circula por un capilar que en cierto punto se divide en dos ramas capilares (A y B). La rama A posee un diámetro de 0,01 mm y una longitud de 0,5 mm. La rama B posee un diámetro de 10 μm y 1 mm de longitud. Asumiendo que en ambas ramas capilares la sangre a 37°C tiene una viscosidad de 4×10^{-2} poise, es posible afirmar que:

- A) La resistencia hidrodinámica de la rama A será menor que la de la rama B
- B) La resistencia hidrodinámica de la rama A será mayor que la de la rama B
- C) La resistencia hidrodinámica será la misma para las ramas A y B
- D) Los datos proporcionados en el enunciado no se relacionan con la resistencia hidrodinámica

17- Dado el siguiente gráfico de ΔP en función del caudal, indique la opción correcta:

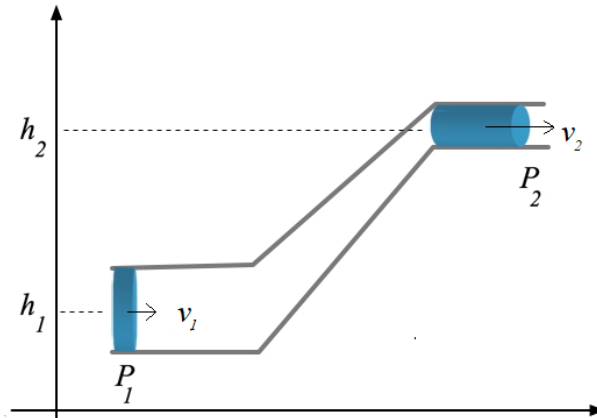


- A) La resistencia hidrodinámica es 2 mmHg . h/l
- B) La resistencia hidrodinámica es 0
- C) La resistencia hidrodinámica es 5 Pa . s
- D) La resistencia hidrodinámica es 33,33 mmHg . h/l

18- La sangre se bombea desde el corazón con un caudal de 5,0 L/min hacia la aorta (de 1,0 cm de radio). Determine la velocidad de la sangre a través de la aorta.

- A) 0,27 m/s
- B) 1,6 cm/s
- C) $1,6 \times 10^{-6} \text{ m/s}$
- D) 10 m/h

19- Una tubería como la que se muestra en la figura tiene una determinada área y por ella circula un fluido ideal. En un momento su altura aumenta y su área disminuye. En la primera parte, la presión absoluta es $P_1 = 2 \times 10^5$ Pa, la altura $h_1 = 50$ cm y la $v_1 = 0,5$ m/s. En la parte más alta, la $h_2 = 3$ m y la $P_2 = 1,7 \times 10^5$ Pa. La velocidad en el punto 2 es: ($\delta_{\text{agua}} = 1000$ kg/m³, $g = 10$ m/s²)

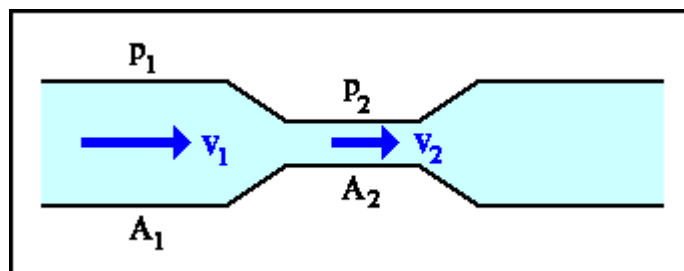


- A) 3 m/s
- B) 9 m/s
- C) 31,6 m/s
- D) 999 m/s

20- La resistencia al flujo de agua de una aguja hipodérmica con cierta área y longitud es $5 \cdot 10^7$ Pa · s/m³. Si se utiliza otra aguja de igual longitud y el triple de área, la resistencia hidrodinámica:

- A) Aumenta 6 veces
- B) Se reduce 6 veces
- C) Aumenta 9 veces
- D) Se reduce 9 veces

21- En la siguiente imagen se muestra una tubería por donde circula un fluido ideal. El área en la parte más ancha (A_1) es 2 m² y el área en la parte más angosta (A_2) es $0,5$ m². Cuál será la velocidad en el parte más angosta si se sabe que en la parte más ancha es de 5 m/s?



- A) 10 m/s
- B) 2 m/s
- C) 50 m/s

D) 20 m/s

22- La viscosidad de la sangre en un capilar que tiene una longitud de 0,06 cm es de $3,5 \cdot 10^{-3}$ Pa . s. Determine cuál es el radio del capilar si al aplicar una diferencia de presión de 10 Pa se obtiene un caudal de $50 \text{ cm}^3/\text{s}$:

- A) 18 cm
- B) 2 cm
- C) 0,23 cm
- D) 9 cm

23- Por una cañería circula un líquido con resistencia hidrodinámica de $4,5 \cdot 10^3 \text{ Pa} \cdot \text{s} / \text{m}^3$. Si la diferencia de presión entre sus extremos es 900 Pa, el volumen de agua que circula en un minuto es:

- A) $0,2 \text{ m}^3$
- B) 405 m^3
- C) 12 m^3
- D) $0,03 \text{ m}^3$

Unidad 4 - Calor y temperatura. Termodinámica

Calor y temperatura

Equilibrio térmico. Termómetros. Escalas termométricas: Celsius y Kelvin. Calorimetría con y sin cambio de fase. Transmisión del calor: conducción (ley de Fourier), convección (cualitativo) y radiación térmica (ley de Stefan-Boltzmann). Relaciones de escala: tamaño y tasa de intercambio.

Primer Principio de la Termodinámica

Sistemas abiertos, cerrados y aislados. Estados de equilibrio y estados estacionarios. Trabajo termodinámico. Calor. Primera ley de la termodinámica. Energía interna. Aplicación a gases y otros sistemas sencillos. Evoluciones abiertas y cerradas. Análisis gráfico.

Segundo Principio de la Termodinámica

Procesos reversibles e irreversibles. Segunda ley. Ciclos. Entropía. Rendimiento. Cálculo de variación de entropía en casos sencillos. El aumento de entropía del universo.

Energía libre y trabajo útil

El hombre como sistema termodinámico. Entalpía y energía libre.

1- Sabiendo que el calor específico de la sangre arterial es $0,906 \text{ cal/}^\circ\text{C.g}$, calcule el calor que se necesita para elevar en 5°C la temperatura de 2 litros de sangre arterial si su densidad es de $1,06 \text{ g/cm}^3$

- A) 4000 cal
- B) 1920,72 cal
- C) 60420 cal
- D) 9,06 cal

2- En un determinado proceso, un sistema absorbe 6 kJ de calor, mientras que el mismo sistema realiza 2 kJ de trabajo al entorno. El ΔU para el proceso es:

- A) 4000 J
- B) 8000 J
- C) 12000 J
- D) 6000 J

3- ¿Cuál es el trabajo realizado por el sistema en el proceso de absorción de calor para cambiar la temperatura de 40 g de Cu desde 20°C a 60°C , siendo la diferencia de energía interna 596 J? (Dato: $c_e \text{ Cu} = 0,385 \text{ J/g.}^\circ\text{C}$)

- A) 2000 J
- B) 20 kJ
- C) 20 J
- D) -2000 J

4- La variación de energía interna (ΔU) para un determinado proceso es 400 J. Al sistema se entregan 700 J de trabajo. El calor emitido por el sistema es:

- A) 1000 J
- B) -300 cal
- C) 71,64 J
- D) -71,64 cal

5- ¿Qué cantidad de calor se necesita para calentar 50 g de aluminio desde 30°C hasta 80°C ? (Dato: $c_e = 0,92 \text{ J/}^\circ\text{C.g}$)

- A) 2300 J
- B) 3500 J
- C) 250 J
- D) 8000 J

6- ¿Cuánto calor se debe entregar para fundir 0,12 kg de hielo? ($L_f = 3,33 \times 10^5 \text{ J/kg}$)

- A) 6950 J
- B) 39960 J
- C) 253 J
- D) 58340 J

7- Con respecto al cambio de fase de estado gaseoso a sólido (sublimación inversa), indique la opción correcta:

- A) Es un proceso exotérmico
- B) Ocurre con aumento de entropía del sistema
- C) Ocurre con $\Delta H = 0$
- D) Es un proceso endotérmico

8- Con respecto al cambio de fase de estado sólido a gaseoso (sublimación), indique la opción correcta:

- A) Es un proceso exotérmico
- B) Ocurre con disminución de entropía del sistema
- C) Es un proceso endotérmico
- D) Ocurre con $\Delta H = 0$

9- Un determinado proceso ocurre con un $\Delta H = -24$ kJ y un $\Delta S = -80$ J/K. Para que el proceso esté en equilibrio, la temperatura debe ser:

- A) 50 K
- B) 27 °C
- C) 0,3 K
- D) 3,33 °C

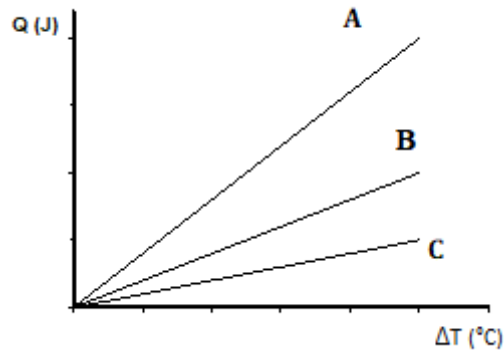
10- Sabiendo que el calor específico de la sangre arterial es $3,8$ J/°C.g, calcule el calor que se necesita para elevar en 5°C la temperatura de 3 litros de sangre arterial si su densidad es de $1,06$ g/cm³

- A) 1920, 72 J
- B) 4000 J
- C) 60420 J
- D) 57 J

11- Indique la opción correcta con respecto a los sistemas termodinámicos:

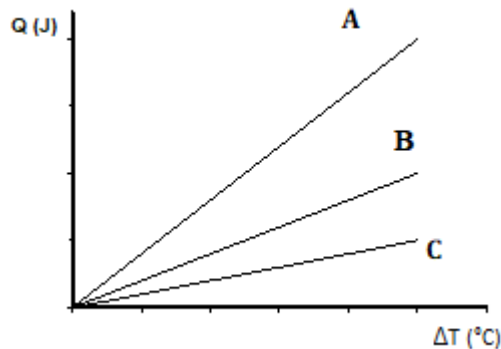
- A) Un sistema cerrado sólo puede intercambiar materia con el entorno
- B) Un sistema aislado puede intercambiar trabajo con el entorno
- C) Un sistema abierto solo puede intercambiar calor con el entorno
- D) Un sistema cerrado sólo puede intercambiar energía con el entorno

12- A partir del siguiente gráfico intercambio calor (Q) en función del ΔT es posible afirmar que:



- A) A, B y C tienen la misma capacidad calorífica
- B) A tiene menor capacidad calorífica que B y C
- C) A, B y C tienen diferente capacidad calorífica, pero no es posible determinar cuál es mayor
- D) C tiene menor capacidad calorífica que A y B

13- El siguiente gráfico representa el intercambio de calor (Q) de tres metales diferentes, con igual masa cada uno, en función del ΔT . A partir de esto, se puede afirmar que:



- A) El calor específico de C es mayor que el de A y B
- B) El calor específico de A es mayor que el de B y C
- C) A, B y C tienen el mismo calor específico
- D) A, B y C tienen diferente calor específico, pero no es posible determinar cuál es mayor

14. Para un determinado proceso se tiene que $\Delta H = -516 \text{ kJ}$ y $\Delta S = -387 \text{ J/K}$. Bajo la suposición de que estos valores no varían con la temperatura, ¿a qué temperatura alcanzará el equilibrio el sistema?

- A) 0,75 K
- B) 1,33 K
- C) 1333 K
- D) 4000 K

15- Calcule la variación de entalpía de una reacción que ocurre a 25°C con un $\Delta G = -18,83 \text{ kJ}$ y un $\Delta S = 63,37 \text{ J/K}$. ($\text{K} = ^\circ\text{C} + 273$)

- A) 0,95 J
- B) 54,26 J
- C) 1582, 4 J
- D) 13 kJ

16-Una reacción ocurre a 30°C con un $\Delta H = 230 \text{ J}$ y un $\Delta S = 180 \text{ J/K}$. Su ΔG será:

- A) -5170 J
- B) 5630 J
- C) -54310 J
- D) 54770 J

17- Calcule el aumento de entropía de una reacción que ocurre a 25°C con un $\Delta G = -18,84 \text{ kJ}$ y un $\Delta H = 55 \text{ J}$. ($K = ^\circ\text{C} + 273$)

- A) 63, 4 J / K
- B) 755, 3 J /K
- C) 28 J / K
- D) 453, 2 J / K

18- Un determinado proceso ocurre con un $\Delta H = 28 \text{ kJ}$ y un $\Delta S = 70 \text{ J/K}$. Para que la reacción sea exergónica, la temperatura debe ser:

- A) Mayor a 127°C
- B) Menor a 400 K
- C) Mayor a 0,4 K
- D) Menor a 3,33 °C

19- La reacción $\text{Cd} + 2 \text{HCl} \rightarrow \text{CdCl}_2 + \text{H}_2$ tiene un $\Delta H^\circ = -397,5 \text{ KJ/mol}$, y un $\Delta S^\circ = 115,3 \text{ J/K}^\circ\text{mol}$. ¿A qué temperatura la reacción será espontánea?

- A) Solo a 3,4 K
- B) Solo a 3447,5 K
- C) Siempre será espontánea
- D) Nunca será espontánea

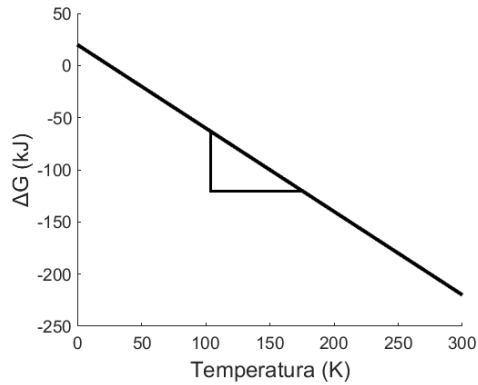
20- La reacción neta de formación del cloruro de calcio se describe de la siguiente manera: $2 \text{NaCl} + \text{CaCO}_3 \rightarrow \text{Na}_2\text{CO}_3 + \text{CaCl}_2$. Los valores de ΔS° y ΔG° son $108,4 \text{ J/mol}^\circ\text{K}$ y $-748,81 \text{ kJ/mol}$, respectivamente. Indique el valor de ΔH° . Nota: Los valores son estándar, es decir, a 1 atm de presión y 25 °C de temperatura.

- A) -716,5 kJ/mol
- B) -719,2 kJ/mol
- C) -746,1 kJ/mol
- D) -781,1 kJ/mol

21- Con respecto a la Energía Libre de Gibbs, indique la opción correcta:

- A) Si $\Delta G < 0$, el proceso es endergónico
- B) Si $\Delta G < 0$, el proceso es exotérmico
- C) Si $\Delta G > 0$, el proceso es endergónico
- D) Si $\Delta G > 0$, el proceso es exergónico

22- Dado el siguiente gráfico, ¿qué representa la pendiente?



- A) $-\Delta S$
- B) ΔH
- C) ΔS
- D) ΔG

23- Un determinado proceso ocurre con un $\Delta H > 0$ y un $\Delta S > 0$. Para que el mismo sea exergónico, debe ocurrir que:

- A) El componente $T \times \Delta S$ debe ser mayor que ΔH
- B) El componente $T \times \Delta S$ debe ser menor que ΔH
- C) El proceso nunca será espontáneo
- D) El proceso será espontáneo independientemente del valor del componente $T \times \Delta S$

Unidad 5 – Electricidad

Electrostática

Carga eléctrica. Conservación de la carga. Conductores y aisladores. Campo eléctrico. Energía potencial eléctrica. Diferencia de potencial. Relación entre campo y diferencia de potencial. Gradiente de potencial. Capacitores. Energía almacenada. Asociación en serie y en paralelo.

Electrodinámica

Intensidad de corriente eléctrica. Régimen estacionario: corriente continua. Ley de Ohm: resistencia eléctrica. Resistividad. Fuerza electromotriz. Potencia eléctrica. Asociación de resistencias en serie y en paralelo. Circuitos simples. Amperímetro y voltímetro. Seguridad eléctrica.

Resolver los siguientes ejercicios:

1- La carga de un electrón:

- A) Es del mismo valor y opuesta a la masa de un protón
- B) Es del mismo valor y opuesta a la carga de un protón
- C) Es del mismo valor y opuesta a la carga de un neutrón
- D) Corresponde a la fuerza nuclear

2- ¿Cuál es la diferencia de potencial entre los lados de una membrana plasmática si el espesor es de 4×10^{-9} m y la intensidad del campo eléctrico es de $1,5 \times 10^7$ V/m?

- A) 0,3 V
- B) 4 V
- C) 0,08 V
- D) 0,06 V

3- El electrón y el protón de un átomo de hidrógeno están separados (en promedio) por una distancia de aproximadamente $5,3 \times 10^{-11}$ m. Encuentre la magnitud de la fuerza eléctrica entre las dos partículas (constante de Coulomb: $8,99 \times 10^9$ N.m²/C². Carga de un electrón: $-1,6 \times 10^{-19}$ C. Carga de un protón: $1,6 \times 10^{-19}$)

- A) $5,1 \cdot 10^{11}$ N
- B) $3,2 \cdot 10^{-8}$ N
- C) $4,3 \cdot 10^{-18}$ N
- D) $8,2 \cdot 10^{-8}$ N

4- Se colocan dos cargas a cierta distancia. Si la magnitud de cada carga se reduce a la mitad, indique la opción correcta:

- A) La fuerza será el doble que la original
- B) La fuerza no varía al cambiar la magnitud de las cargas
- C) La fuerza será 4 veces menor que la original
- D) La fuerza será la mitad que la original

5- La diferencia de potencial entre las placas aceleradoras del cañón de electrones de un cinescopio de televisión es de aproximadamente 25 kV. Si la distancia entre estas placas es de 1,50 cm, ¿cuál es la magnitud del campo eléctrico en esta región?

- A) 16 V/m
- B) 0,6 mV/m
- C) 1667 kV/m
- D) 375 V/m

6- La resistividad:

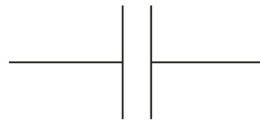
- A) Es inversa a la conductancia

- B) Se mide en Ohm
- C) Es característica del material y de la temperatura
- D) Se mide en Watts

7- En un circuito en serie:

- A) La corriente atraviesa todas las resistencias por igual
- B) Las resistencias están todas conectadas a la fuente de alimentación de forma independiente
- C) La corriente total se divide para pasar por las resistencias
- D) Cada una de las placas acumula cargas opuestas

8- Dado el siguiente símbolo:



El mismo representa:

- A) Una batería
- B) Un capacitor
- C) Una conductancia
- D) Una pila

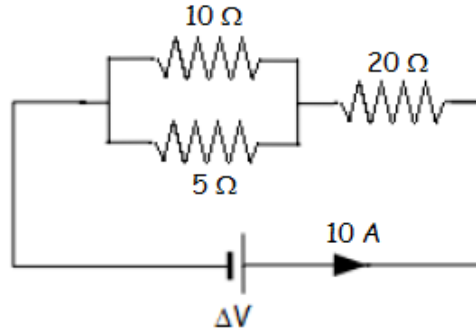
9- En un circuito en paralelo:

- A) $\Delta V_t = \Delta V_1 = \Delta V_2$
- B) $\Delta V_t = \Delta V_1 + \Delta V_2$
- C) $\Delta V_t = \Delta V_1 - \Delta V_2$
- D) $\Delta V_t = \Delta V_1 \times \Delta V_2$

10- Un calentador posee una resistencia que disipa una potencia de 400 W para funcionar a 100 V. ¿Cuánto vale la corriente que pasa por la resistencia?

- A) 40 A
- B) 2 A
- C) 0,25 A
- D) 4 A

11- Dado el siguiente circuito:



Su diferencia de potencial es:

- A) 2,33 V
- B) 233,33 V
- C) 5 mV
- D) 55 mV

12- Una varilla de metal mide 2 m de largo y tiene 0,5m² de área. Su resistencia eléctrica vale: ($\rho = 1,76 \times 10^{-8} \Omega \cdot m$)

- A) $2 \times 10^{-5} \Omega$
- B) $4,03 \times 10^{-7} \Omega$
- C) $5,08 \times 10^{-3} \Omega$
- D) $7,04 \times 10^{-8} \Omega$

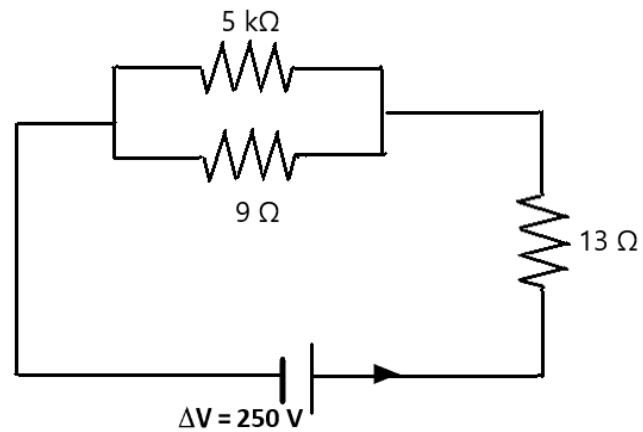
13- Una diferencia de potencial de 12 V se mantiene a través de una longitud de 8 m de alambre de platino que tiene un área de sección transversal de 0,1 mm². ¿Cuál es la corriente en el alambre? (Resistividad del Platino: $11 \times 10^{-8} \Omega \cdot m$).

- A) 1364 A
- B) 106 A
- C) 1,36 A
- D) 0,73 A

14- Tres resistencias en serie de 5Ω, 2Ω y 1,7Ω están conectadas a una batería de 50 V. La potencia disipada será:

- A) 287,4 W
- B) 320 kW
- C) 33,2 kW
- D) 130 W

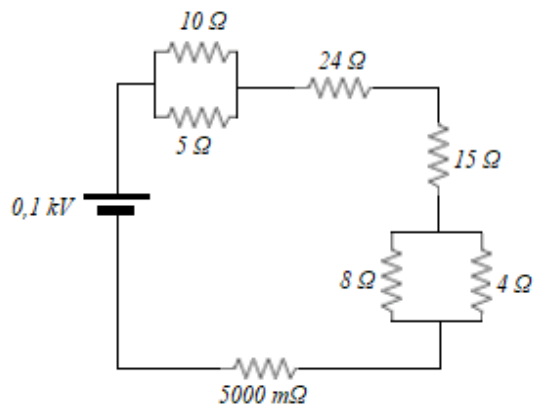
15- Dado el siguiente circuito eléctrico:



La intensidad de corriente será:

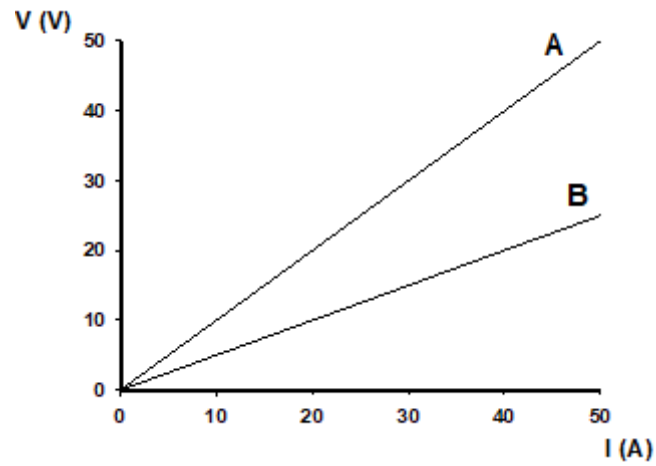
- A) 15,4 A
- B) 47, 1 A
- C) 8 A
- D) 200 A

16- Hallar la corriente que circula en el siguiente circuito:



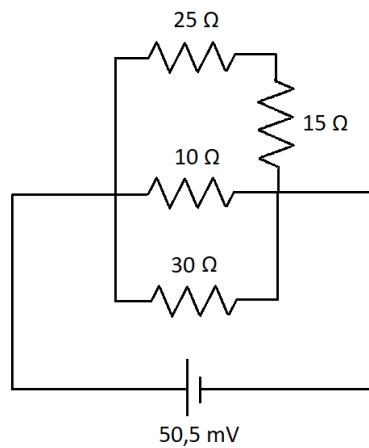
- A) 1,4 A
- B) 2 A
- C) 50,5 A
- D) 500 A

17- Dos canales catiónicos presentes en la membrana de una célula renal tienen un comportamiento como el que se observa en el siguiente gráfico de corriente en función del voltaje. Con estos datos podemos decir que:



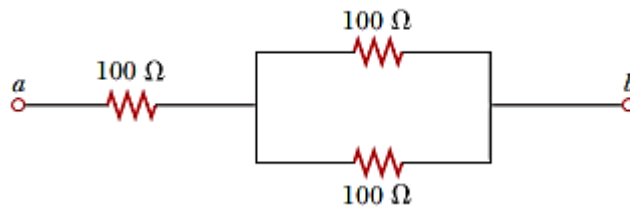
- A) La resistencia del canal B es mayor que la de A
- B) La resistencia de ambos canales es igual
- C) A medida que la intensidad de corriente aumenta, el voltaje disminuye
- D) La conductancia del canal A es menor que la de B

18- Considere el circuito que se muestra en la siguiente figura. Determine la corriente total que atraviesa el mismo.



- A) 8 mA
- B) 7 A
- C) 3,5 mA
- D) 20 A

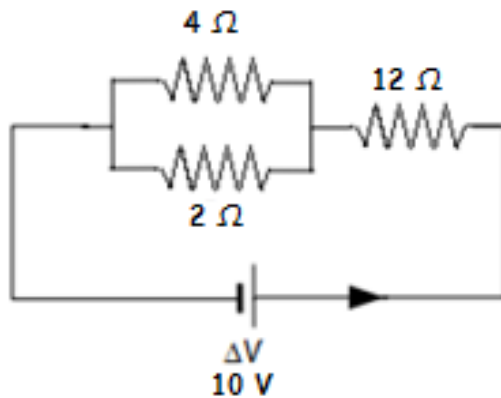
19- Tres resistencias están conectadas como se muestra en la figura. Calcule la potencia disipada si la diferencia de potencial es de 60 V.



- A) 80,2 W

- B) 24 W
- C) 67 W
- D) 932 W

20- Dado el siguiente circuito:



La intensidad de la corriente que pasa por él es:

- A) 1,3 A
- B) 555 mA
- C) 13,3 A
- D) 750 mA

21- Un capacitor:

- A) Es un dispositivo que almacena masa
- B) Es un dispositivo que almacena cargas
- C) Es un dispositivo que mide la diferencia de voltaje
- D) Es un dispositivo que también recibe el nombre de voltímetro

22- La membrana plasmática de una célula se puede representar como parte de un circuito eléctrico como:

- A) Una resistencia
- B) Un capacitor
- C) Una batería
- D) Los cables del circuito

23- Indique la opción correcta con respecto a los capacitores asociados en paralelo:

- A) El capacitor equivalente siempre tiene menor capacidad que el más chico de los capacitores del grupo
- B) El capacitor equivalente siempre tiene mayor capacidad que el más grande de los capacitores del grupo
- C) La suma de cada una de las diferencias de potencial es igual a la diferencia de potencial del capacitor equivalente
- D) Todos los capacitores del grupo tienen la misma carga

24- Un capacitor tendrá más capacidad de albergar cargas:

- A) Cuando el área de sus placas es más chica
- B) Cuando el área de sus placas es más grande
- C) Independientemente del área de sus placas
- D) Cuando sus placas tienen un área pequeña y entre ellas hay vacío